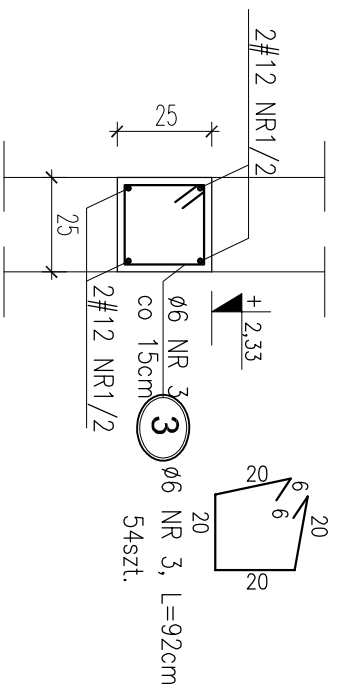


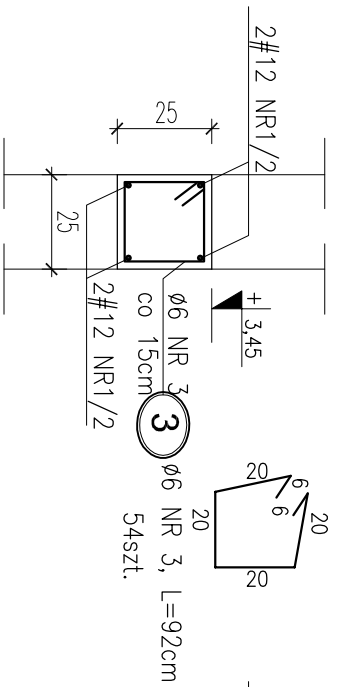
Wieniec Wz-2 7,90mb

1:20



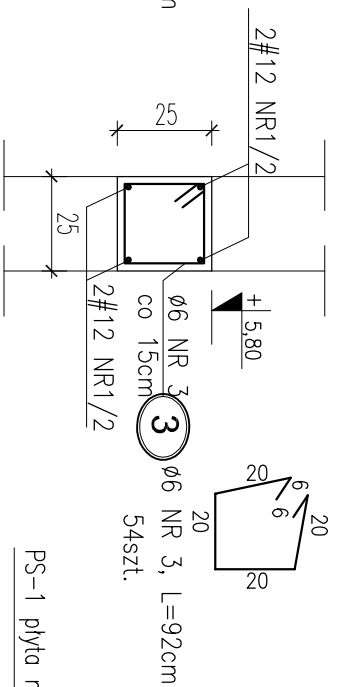
Wieniec Wz-3 7,90mb

1:20



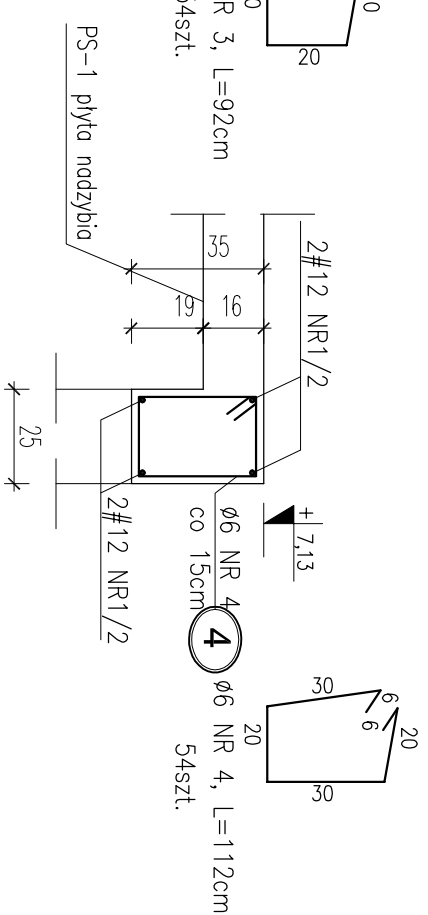
Wieniec Wz-5 7,90mb

1:20



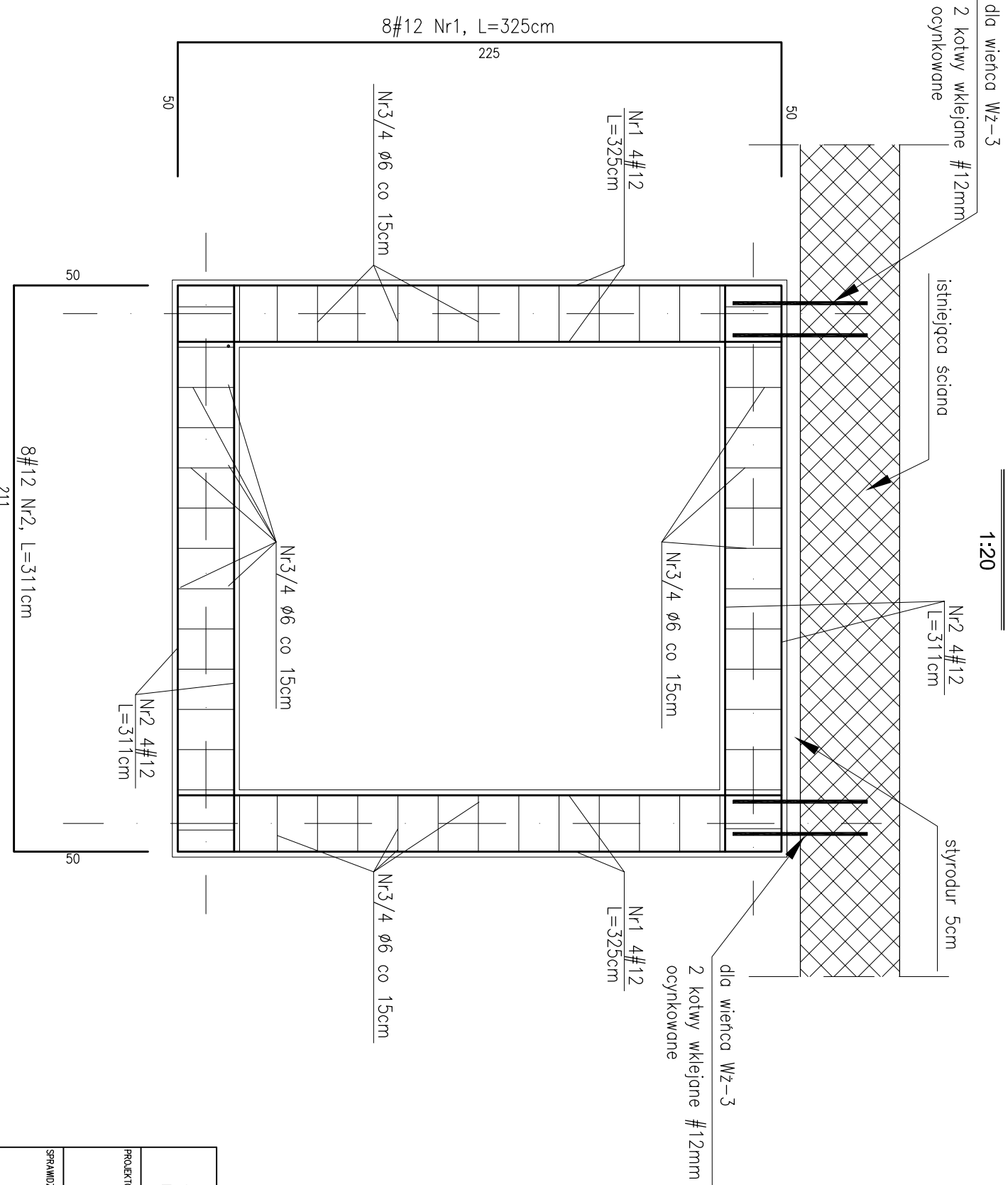
Wieniec Wz-6 7,90mb

1:20



Rzut wieńca

1:20



UWAGA:
1. Przed rozpoczęciem prac wymiary sprawdzić na budowie.
2. Rysunek należy rozpatrywać razem z projektem architektonicznym i projektami branżowymi.
3. Wszelkie prace należy prowadzić pod nadzorem osób do tego uprawnionych.
4. Zestawienie stali zbrojeniowej wg wykazu Nr 1

**BETON C20/25 (B25)
STAL ZBROJENIOWA:
- AIIIIN (B500SP)
Ø - A1 (S235JR)
otulina zbrojenia: 2,5cm**

LCD PROJEKT		KONSTRUKCJE BUDOWLANE	
LESZEK CICH tel.0696-630-673. www.lcdprojekt.pl		www.lcdprojekt.pl	
PROJEKTOWAŁ: mgr inż. LESZEK CICH	MAP/0008/P/MOK/05 specj. konstrukcyjno-budowlano	PODPIS:	BRANŻA: KONSTRUKCJA
SPRAWDZIŁ: mgr inż. ARTUR BISKUPEK MAP/0309/P/MOK/10 specj. konstrukcyjno-budowlano			
OBJEKT: PRZEBUDOWA I ZMIANA SPOSOBU UŻYTKOWANIA ISTNIEJĄCEGO BUDYNKU DZIERŻANIN, dz. nr 275/4		NAZWA PRISUNKU: SZCZEGÓŁ WIENCA Wz-2, Wz-3, Wz-5 i Wz-6	
SKALA: 1:20		DATA: CZERWIEC 2018r.	NR PRS: 8